

Anice

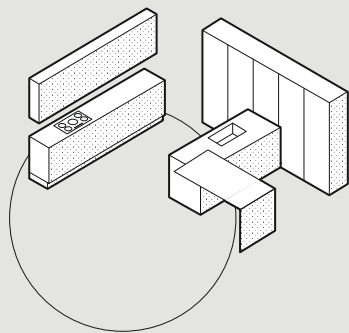


Valdesign[®]
cucine

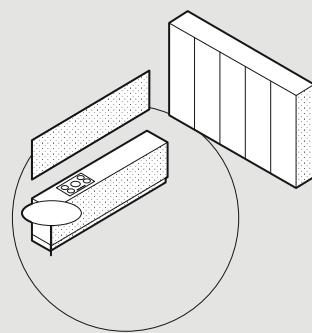
**Indice
composizioni
Anice
strutturato per
configurazione
ergonomica**

/

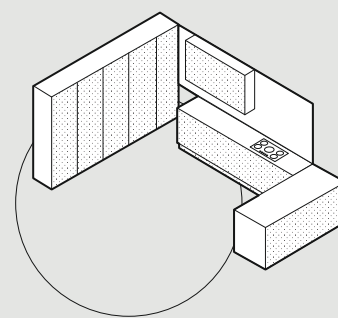
**Anice
compositions
organised by
ergonomic
configuration**



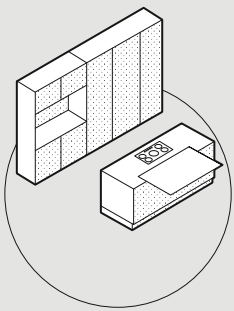
**COMPOSIZIONE A "L"
CON ISOLA E TAVOLO INTEGRATO**
→ L-shaped composition
with island and built-in table



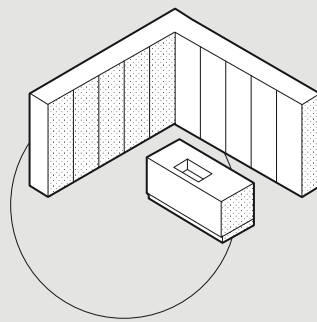
**COMPOSIZIONE LINEARE
CON COLONNE E SNACK INTEGRATO**
→ Linear composition
with tall units and built-in breakfast bar



COMPOSIZIONE A "U"
→ U-shaped composition



**COMPOSIZIONE COLONNE
CON ISOLA**
→ Tall unit composition
with island



**COMPOSIZIONE A "L"
CON ISOLA**
→ L-shaped composition
with island

comp. **A / 01**

finiture / finishes
Noce Naturale / Natural Walnut
Fenix Grigio efeso



















comp. A / 01

→ IT

Basi Fenix Grigio Efeso
Top e Spalloni Fenix Grigio Efeso
Profilo Anice Verniciato Moka Shine
Zoccolo Laccato opaco Moka Shine

Pensili e boiserie Noce Naturale

Colonne Noce naturale
Vani a giorno Laccato opaco Moka Shine
Zoccolo Laccato opaco Moka Shine

Penisola e piano snack Anice Fenix Grigio efeso
Profilo Anice Verniciato Moka Shine
Zoccolo Laccato opaco Moka Shine

Tavolo **FYRA** e sedia **CORIUM**
 (Per questi articoli vedi COMPLEMENTI - Alf DaFrè)

→ EN

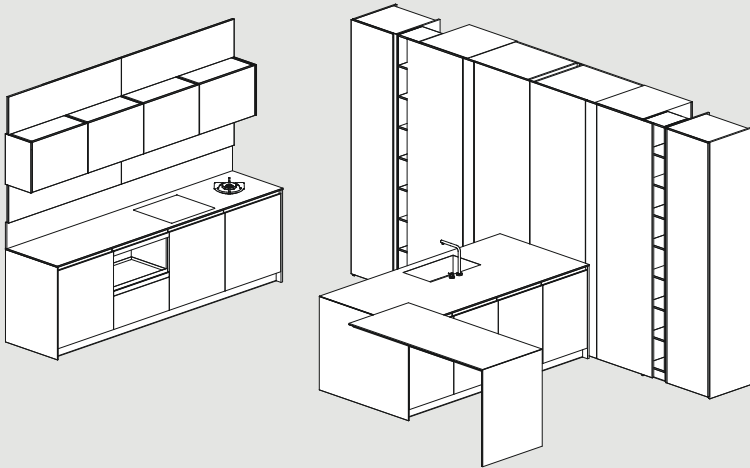
Base units Fenix Grigio Efeso
Top and large side panels Fenix Grigio Efeso
Anice profile Painted Moka Shine
Plinth Matt Moka Shine lacquer

Wall units and boiserie Natural walnut

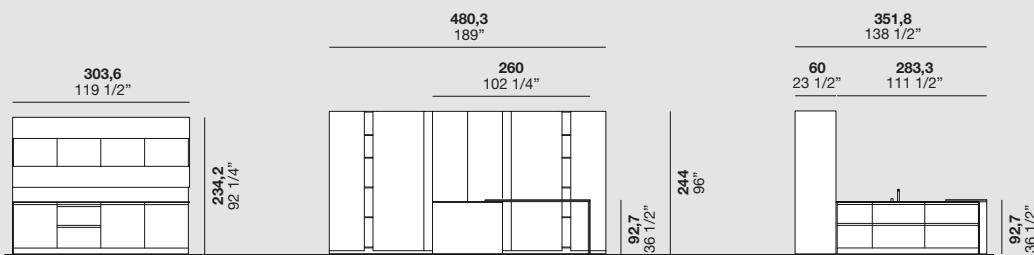
Tall units Natural walnut
Open units Matt Moka Shine lacquer
Plinth Matt Moka Shine lacquer

Anice peninsula and breakfast bar Fenix Grigio Efeso
Anice profile Painted Moka Shine
Plinth Matt Moka Shine lacquer

FYRA table and **CORIUM** chair
 (Please see COMPLEMENTS - Alf DaFrè for these items)



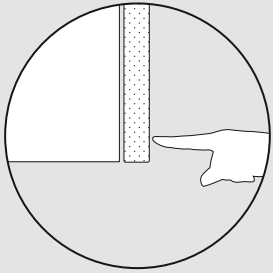
Anice 01



pensili / basi
wall units / base units

colonne
tall units

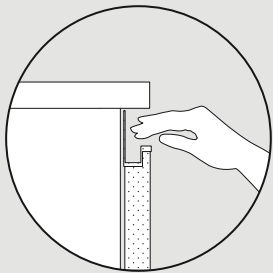
basi
base units



push pull
push-pull opening



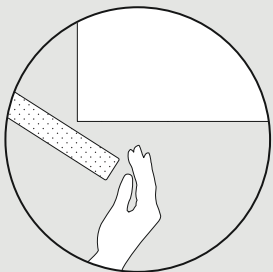
pensili
tall units



profilo Anice
Anice profile



basi
base units



apertura basculante (Colonna Flip)
up-and-over opening (Flip tall units)



colonne
tall units



comp. **A / 02**



finiture / finishes

Laccato opaco Piombo / Matt Piombo lacquer

Noce classico / Classic walnut

Laminam Pietra Piasentina / Pietra Piasentina Laminam









comp. **A / 02**

→ **IT**
Basi Laccato opaco Piombo
Profilo Anice Verniciato Moka Shine
Zoccolo Laccato opaco Moka Shine
Top e modulo Brick Laminam Pietra Piasentina

Vani a giorno Noce classico
Boiserie Noce classico
Mensole metallo Metallo Moka Shine
Moduli Flag Moka Stone

Colonne Laccato opaco Piombo
Profilo Anice Verniciato Moka Shine
Zoccolo Laccato opaco Moka Shine

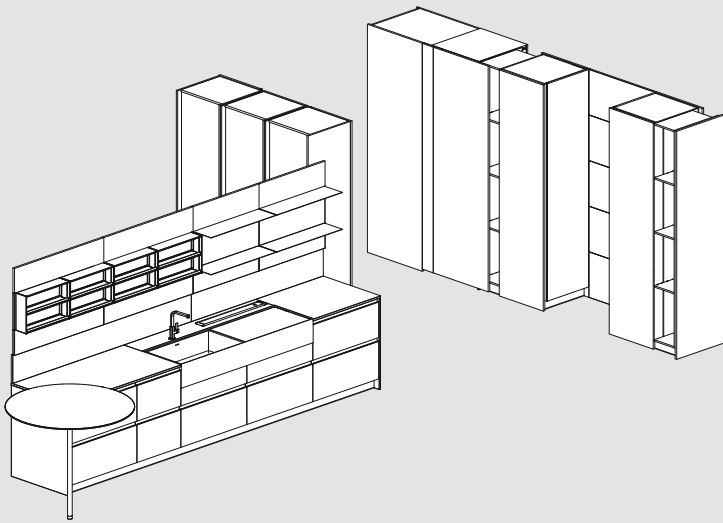
Piano Moon Noce classico
Gamba Laccato opaco Moka Shine

→ **EN**
Base units Matt Piombo lacquer
Anice profile Painted Moka Shine
Plinth Matt Moka Shine lacquer
Top and Brick unit Pietra Piasentina Laminam

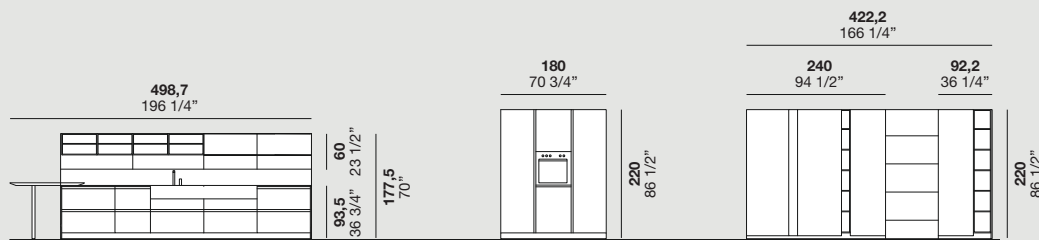
Open units Classic walnut
Boiserie Classic walnut
Metal shelves painted Moka Shine
Flag units Moka Stone

Tall units Matt Piombo lacquer
Anice profile Painted Moka Shine
Plinth Matt Moka Shine lacquer

Moon top Classic walnut
Leg Matt Moka Shine lacquer



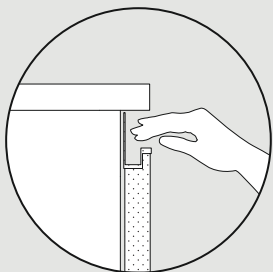
Anice 02



pensili / basi
 wall units / base units

colonne
 tall units

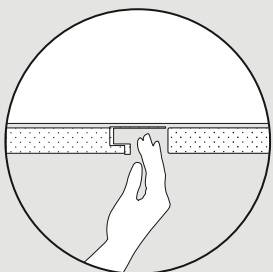
colonne
 tall units



profilo Anice
Anice profile



basi
base units



profilo Anice
Anice profile



colonne
tall units

comp. **A / 03**

finiture / finishes

Fashion wood Rovere Carbone / Carbone oak Fashion Wood

Laminam Calce nero

Nobilitato Old brass / Old Brass surface









BARAZZA







comp. A / 03

→ **IT**
Basi Fashion wood rovere
 Carbone
Vani a giorno Fashion wood
 rovere Carbone
Profilo Anice Verniciato
 Nichel SG
Zoccolo Laccato micalizzato
 Nichel SG
Top e Spalloni Calce Nero

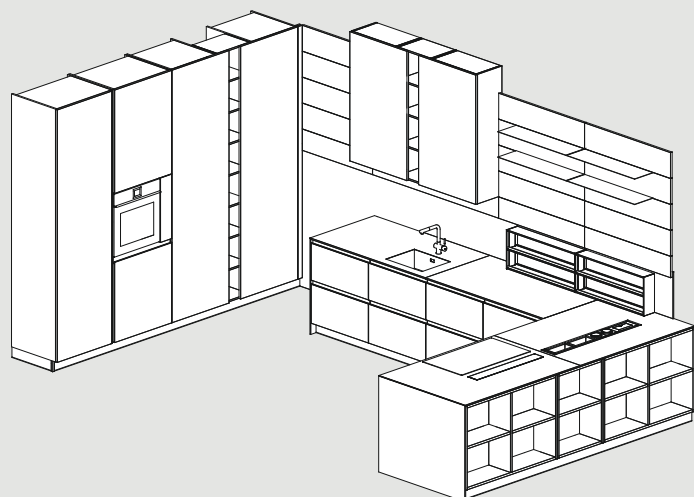
Moduli Flag Moka Stone
Pensili Nobilitato Old brass
Boiserie Fashion wood rovere
 Carbone

Mensole Metallo Moka Shine
Colonne Nobilitato Old brass
Vano a giorno Fashion wood
 rovere Carbone
Profilo Anice Verniciato
 Nichel SG
Zoccolo Laccato micalizzato
 Nichel SG

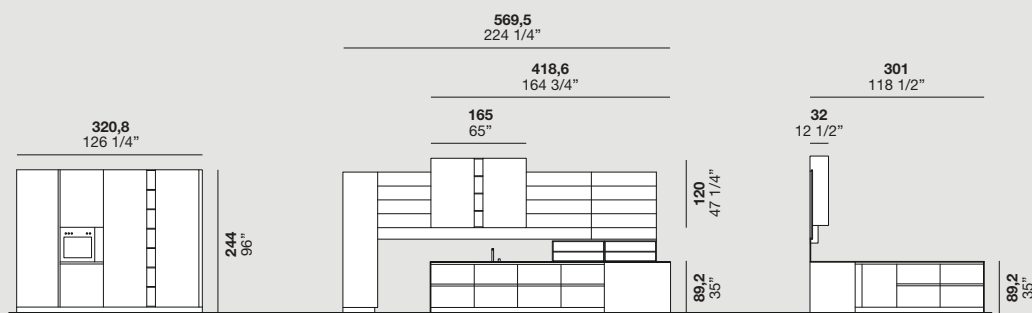
→ **EN**
Base units Carbone oak
 Fashion Wood
Open units Carbone oak
 Fashion Wood
Anice profile Painted Nichel SG
Plinth Micalised Nichel SG
 lacquer
Top and large side panels
 Calce Nero

Flag units Moka Stone
Wall units Old Brass surface
Boiserie Carbone oak Fashion
 Wood

Shelves Moka Shine metal
Tall units Old Brass surface
Open compartment Carbone
 oak Fashion Wood
Anice profile Painted Nichel SG
Plinth Micalised Nichel SG
 lacquer



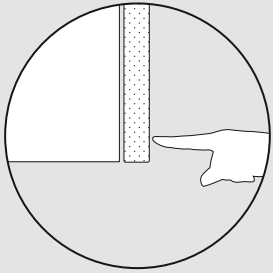
Anice 03



colonne
tall units

pensili / basi
wall units / base units

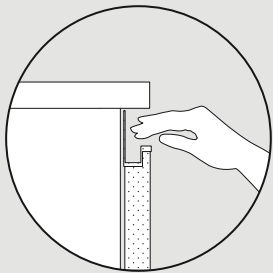
basi
base units



push pull
Push-pull opening



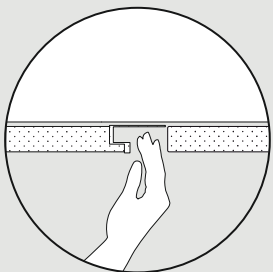
pensili
tall units



profilo Anice
Anice profile



basi
base units



profilo Anice
Anice profile



colonne
tall units



comp. **A / 04**



finiture / finishes

Nobilitato Rasato Fumè / Fumé stucco-look surface
Fashion wood rovere Carbone / Carbone oak Fashion Wood
Laccato opaco Neve / Matt Neve lacquer
Acciaio / Steel









comp. A / 04

→ **IT**
Isola Nobilitato Rasato Fumè
Profilo Anice Verniciato Moka Shine
Zoccolo Laccato opaco Moka Shine
Top Acciaio
Piano Shift Fashion wood rovere Carbone

Colonne Laccato opaco Neve
Pannelli nicchia Laccato opaco Nero
Profilo Anice Verniciato Moka Shine

Zoccolo Laccato opaco Moka Shine
Top Acciaio
Moduli Flag Moka Stone
Boiserie Nobilitato Rasato Fumè
Mensole metallo Moka Shine

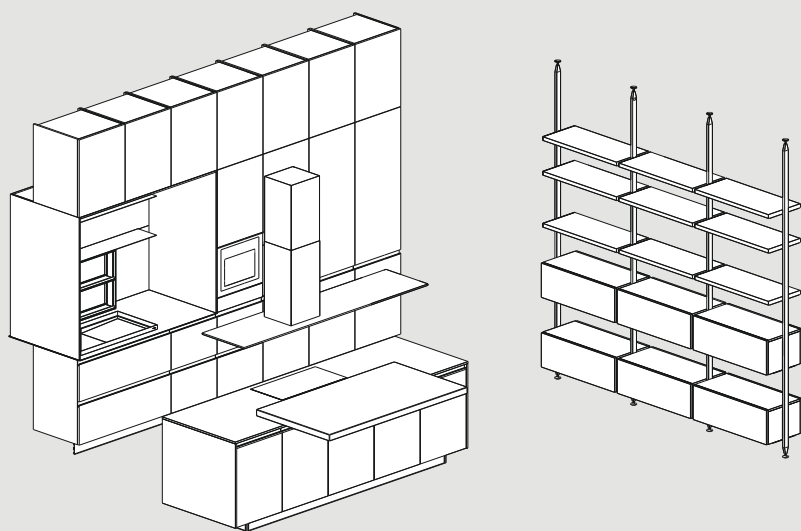
Libreria **ANTIS** (Per questo articolo vedi DAY COLLECTION / ANTIS - Alf DaFrè)

→ **EN**
Island Fumé stucco-look surface
Anice profile Painted Moka Shine
Plinth Matt Moka Shine lacquer
Top Steel
Shift top Carbone oak Fashion Wood

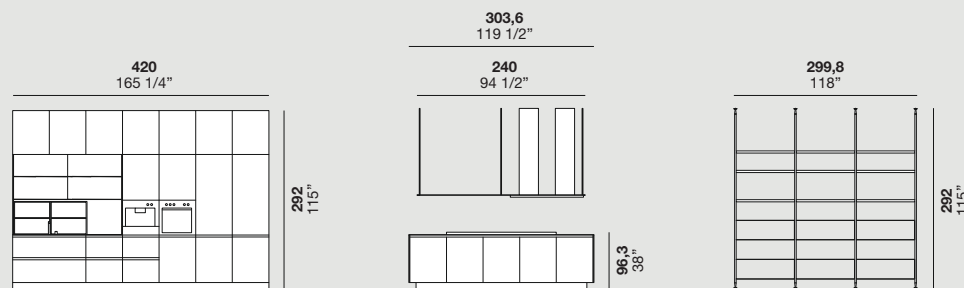
Tall units Matt Neve lacquer
Niche panels Matt Nero lacquer
Anice profile Painted Moka Shine

Plinth Matt Moka Shine lacquer
Top Steel
Flag units Moka Stone
Boiserie Fumé stucco-look surface
Shelves Moka Shine metal

ANTIS bookcase (Please see DAY COLLECTION / ANTIS - Alf DaFrè for this item)



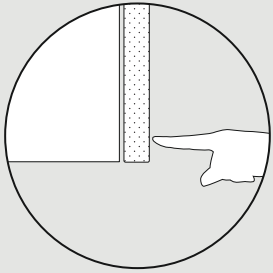
Anice 04



pensili / basi
 wall units / base units

basi
 base units

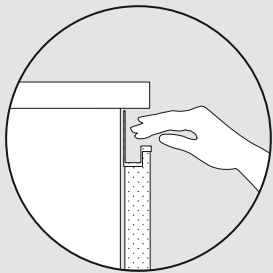
colonne
 tall units



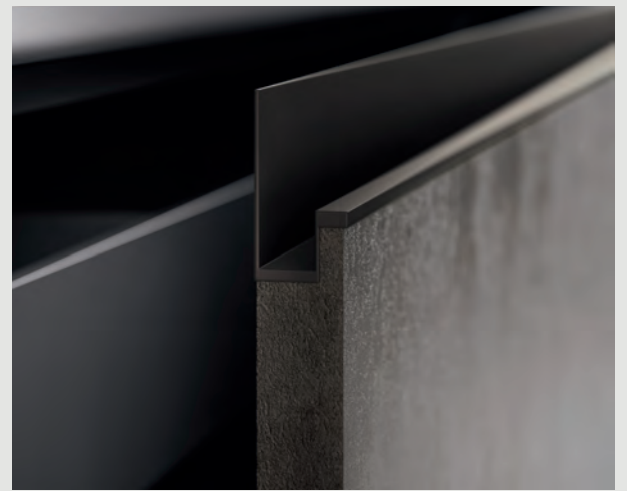
push pull
Push-pull opening



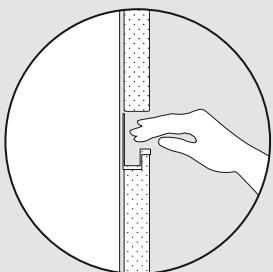
pensili
tall units



profilo Anice
Anice profile



basi
base units



profilo Anice
Anice profile



colonne
tall units

comp. **A / 05**



finiture / finishes
Laccato opaco Arena / Matt Arena lacquer
Laminam Ossido nero / Nero Ossido Laminam
Olmo Chiaro / Chiaro Elm











comp. A / 05

→ **IT**
Isola Laccato opaco Arena
Top Laminam Ossido nero
Vano a giorno Laccato opaco Arena
Profilo Anice Verniciato Moka Shine
Zoccolo Laccato opaco Moka Shine

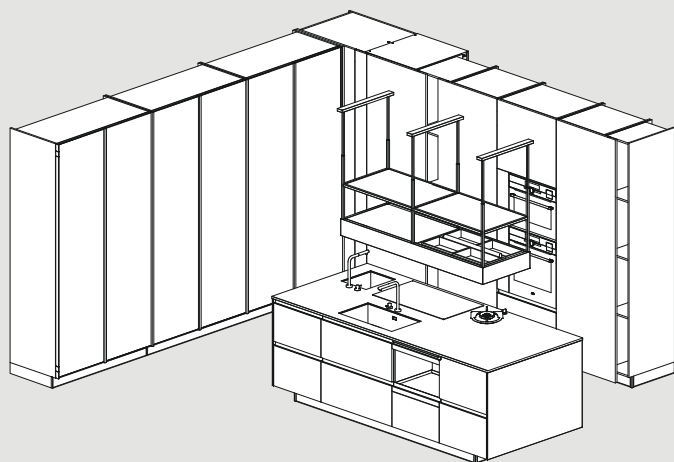
Colonne e Vani a giorno
 Laccato opaco Arena
Profilo Anice Verniciato Moka Shine
Zoccolo Laccato opaco Moka Shine

Colonne Canvas anta vetro trasparente grigio, telaio Moka Shine
Scocca Laccato opaco Arena
Schiena Olmo Chiaro

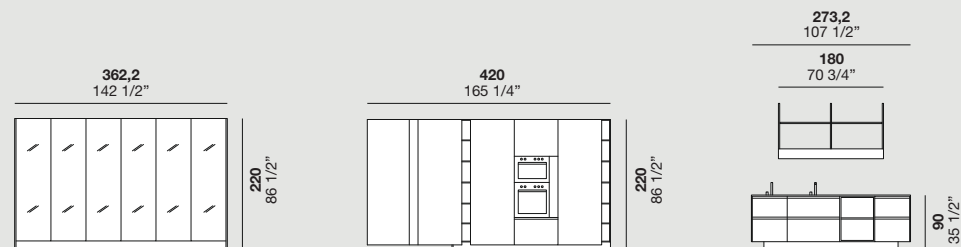
→ **EN**
Island Matt Arena lacquer
Top Nero Ossido Laminam
Open compartment Matt Arena lacquer
Anice profile Painted Moka Shine
Plinth Matt Moka Shine lacquer

Tall units and open compartments Matt Arena lacquer
Anice profile Painted Moka Shine

Plinth Matt Moka Shine lacquer
Canvas tall units Grigio transparent glass door, Moka Shine frame
Body Matt Arena lacquer
Back panel Chiaro elm



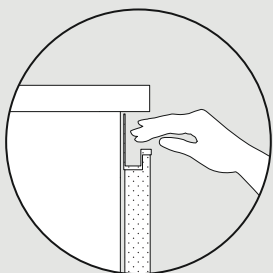
Anice 05



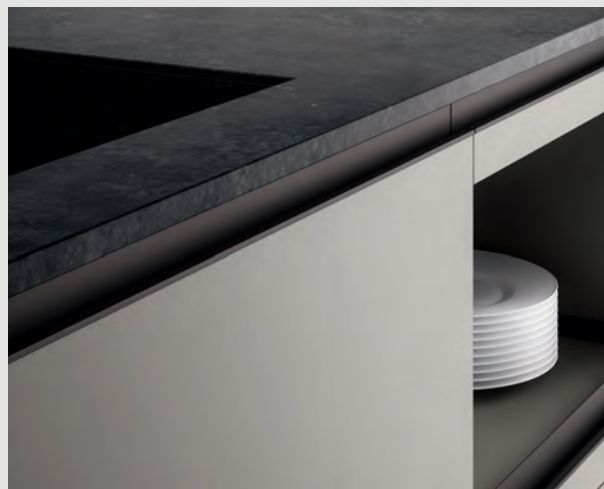
colonne
tall units

colonne
tall units

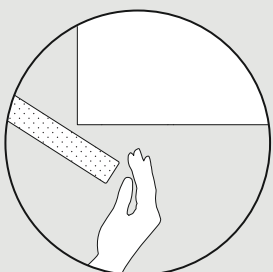
basi
base units



profilo Anice
Anice profile



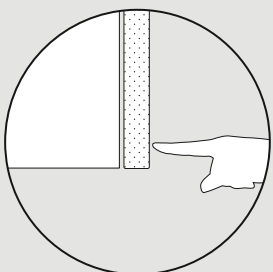
basi
base units



apertura basculante (Colonna Flip)
up-and-over opening (Flip tall units)



colonne
tall units



push pull
Push-pull opening



colonne
tall units

Sistema Brick / Brick System

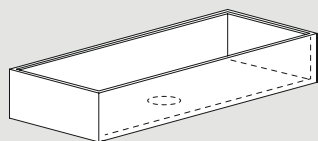


Valdesign presenta
**Brick. Il nuovo sistema di
piani in appoggio a basi
H. 60,8 cm, disponibile
nelle seguenti tipologie:
Brick vasca, Brick piano
cottura, Brick vasca +
piano.**

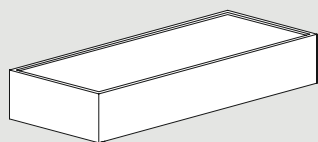
Valdesign presents Brick
The new system of tops
stacked on base units
measuring H. 60.8 cm
comes in the following
types: Sink Brick, Hob Brick,
Sink + Hob Brick.

1 / Brick vasca + piano cottura
Sink + Hob Brick

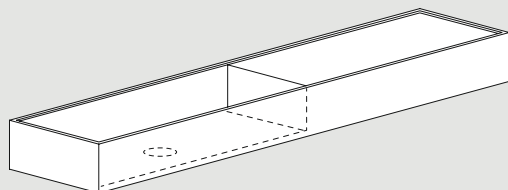
2 / Brick neutro
Plain Brick



Brick vasca
Sink Brick



Brick piano cottura
Hob Brick



Brick vasca + piano cottura
Sink + Hob Brick





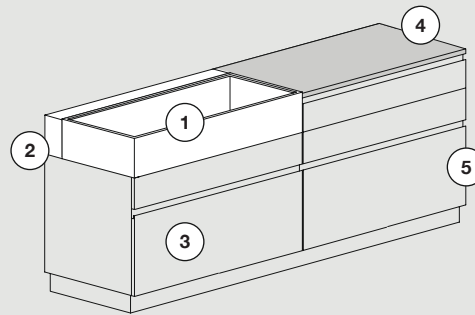
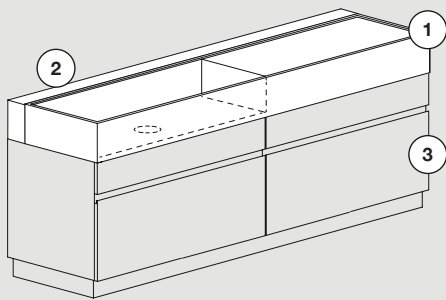
Esempi di composizioni Brick / Brick composition examples

→ IT

Gli elementi Brick hanno altezza di 23,3 cm (Laminam) e di 24,3 cm (Marmo, Granito) e vanno posizionati sopra a basi specifiche di altezza 60,8 cm con un cassetto e un cestone.

→ EN

Brick modules measure H. 23.3 cm (Laminam) and 24.3 cm (Marble, Granite) and are stacked on specific base units measuring 60.8 cm with different depth drawers.



1 / Brick vasca + piano cottura
Sink + Hob Brick

2 / Brick neutro
Plain Brick

3 / Nuova base H 60,8 cm
New base unit H. 60.8 cm

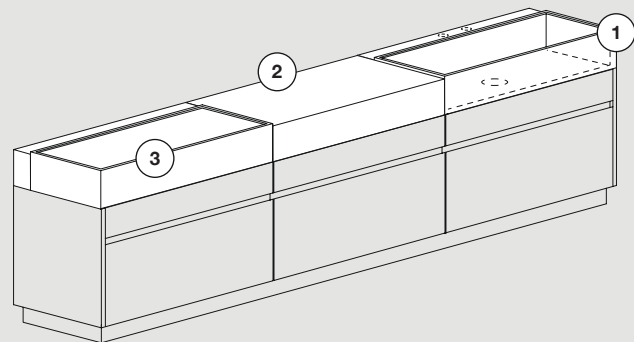
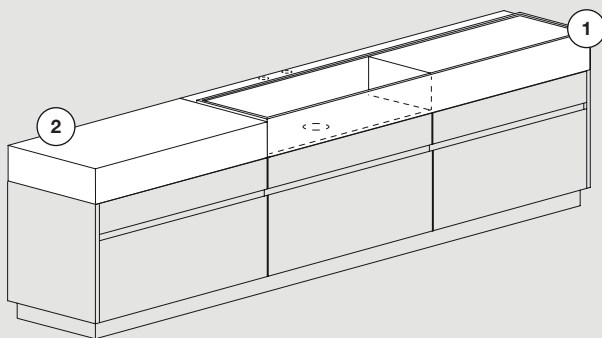
1 / Brick vasca
Sink Brick

2 / Brick neutro
Plain Brick

3 / Nuova base H 60,8 cm
New base unit H. 60.8 cm

4 / Piano Sp. 2 cm
Top 2 cm thick

5 / Base H 81,5 cm
Base unit H 81.5 cm



COMPOSIZIONI A MURO

→ Wall composition

1 / Brick vasca + piano cottura
Sink + Hob Brick

2 / Brick neutro
Plain Brick

1 / Brick vasca
Sink Brick

2 / Brick neutro
Plain Brick

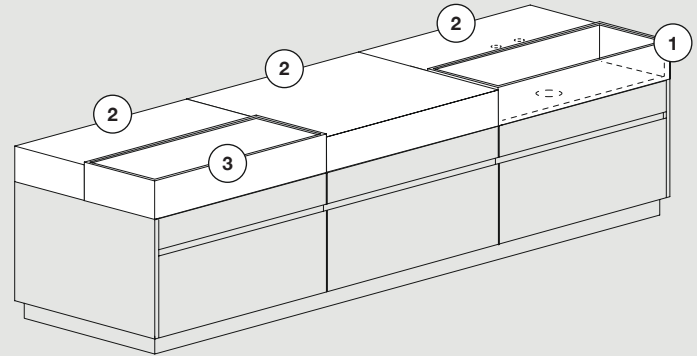
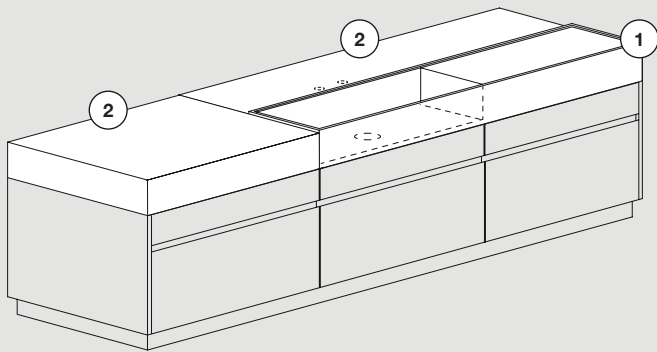
3 / Brick piano cottura
Hob Brick

→ **IT**

Gli elementi Brick vasca o piano cottura vengono abbinati a Brick "neutri". I Brick neutri fungono da elementi di compensazione in cui possono essere inseriti i fori per miscelatore. Permettono inoltre di creare composizioni isola.

→ **EN**

Sink Brick and Hob Brick modules are paired with plain Brick modules. Plain Brick modules act as compensation and can be drilled with a holes for a mixer tap. They can also be used to create an island composition.



COMPOSIZIONI ISOLA

→ Island compositions

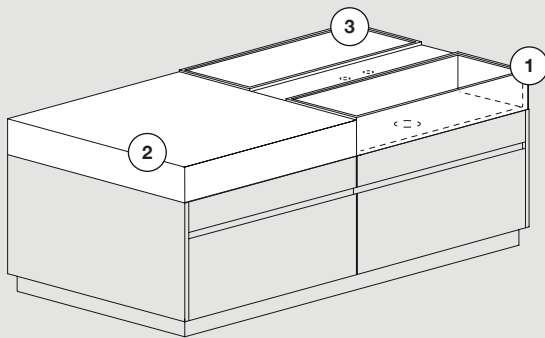
1 / Brick vasca + piano cottura
Sink + Hob Brick

2 / Brick neutro
Plain Brick

1 / Brick vasca
Sink Brick

2 / Brick neutro
Plain Brick

3 / Brick piano cottura
Hob Brick

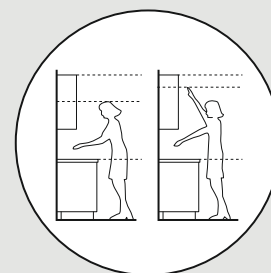
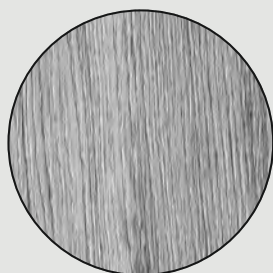


1 / Brick vasca
Sink Brick

2 / Brick neutro
Plain Brick

3 / Brick piano cottura
Hob Brick

**Plus
prodotto
/
Product
strengths**



→ **IT / LACCATURA**

Il nostro processo di laccatura prevede la spazzolatura nel caso della finitura lucida in tutte le superfici a vista.

→ **EN / LACQUERING**

Our lacquering process includes brushing to achieve the high-gloss finish for all visible surfaces.

→ **IT / CICLO DI
VERNICIATURA**

Le finiture Fashion wood e Rovere laccato sono realizzate con ciclo di verniciatura all'acqua.

→ **EN / PAINTING**

The Fashion Wood and lacquered oak finishes are created using water-based paint.

→ **IT / SCOCCHE**

Le nostre scocche sono idrorepellenti **IDROLEB**.

→ **EN / BODIES**

The unit bodies are water-repellent (**IDROLEB**).

→ **IT / SCOCCHE**

Le nostre scocche sono a bassa emissione di formaldeide secondo normative **EPA** e **CARB**.

→ **EN / BODIES**

Our unit bodies have low formaldehyde emissions according to the **EPA** and **CARB** regulations.

→ **IT / ERGONOMIA**

Grazie alla vasta modularità è sempre possibile realizzare l'ergonomia perfetta.

→ **EN / ERGONOMICS**

Thanks to the vast array of modular units, you can create the perfect ergonomic set-up every time.



→ **IT / GUIDE**

I nostri cassetti sono forniti di guide in acciaio con portata collaudata di 40 kg alla coppia per profondità fino a 50 cm e 70 kg alla coppia per profondità 60 cm e movimenti garantiti per 80.000 cicli di apertura e chiusura.

→ **EN / RUNNERS**

Drawers are supplied with steel runners, which are tested to support a load of 40 kg per pair for depths up to 50 cm, and 70 kg per pair for depths of 60 cm. Movement guaranteed for 80,000 opening and closing cycles.

→ **IT / FERRAMENTA**

Ogni mobile è fornito di ferramenta per garantire l'affidabilità nel tempo quali cerniere ad innesto rapido con ammortizzatore di chiusura per le ante e guide con chiusura assistita per cassetti e cestoni.

→ **EN / HARDWARE**

Each unit comes with fixtures and fittings to ensure long-lasting reliability. These include snap-in hinges with assisted closing for the doors and soft-close runners for the drawers.

art direction
Brunella Vaccher
Genny Canton

set coordinator/graphic
Genny Canton Studio

digital image
Nudesign

separations
Lucegroup

print
Sincromia

stampato
Maggio 2022



Valdesign®
cucine

VALDESIGN srl
Via A. Luciani 70
31043 Vallonto di Fontanelle
Treviso, Italy
Tel. +39 0434 769811
Fax +39 0434 769845
www.valdesigncucine.it
info@valdesigncucine.it

Verifica le finiture disponibili sul nostro sito internet. / Check the finishes available on our website. / Consulte los acabados disponibles en nuestro sitio web. / Vérifiez les finitions disponibles sur notre site internet. / Überprüfen Sie auf unserer Webseite, ob die gewünschte Ausführung erhältlich ist. / Познакомьтесь с вариантами отделки на нашем интернет-сайте www.valdesigncucine.it

ALF UNO s.p.a. si riserva di apportare in qualsiasi momento modifiche a prodotti, misure e materiali, che ritenesse utili per esigenze di carattere produttivo e commerciale. Per essere sempre aggiornati vi invitiamo a consultare il nostro sito internet www.valdesigncucine.it

LE FINITURE

I materiali utilizzati dalla nostra azienda sono selezionati tra i più affidabili per applicazione e resa estetica. Nonostante questo devono considerarsi tollerabili alcune differenze dovute alle caratteristiche stesse di materiali come essenze naturali, vetri, laccature e all'artigianalità di alcune fasi del processo produttivo che da sempre è un nostro valore aggiunto. Inoltre alcune finiture possono subire nel tempo maturazioni dovute all'azione della luce e del tempo. È importante quindi specificare se nell'ordine vi sono sostituzioni o completamenti per valutare insieme il miglior modo di procedere. Le tonalità di colore e le finiture illustrate vanno considerate puramente indicative. Verificare sempre la fattibilità dell'abbinamento finiture consultando l'interno del listino.

ALF UNO s.p.a. reserves the right to make any changes to products, measurements and materials at any time deemed useful for manufacturing and sales purposes. To stay up to date at all times, please visit our website www.valdesigncucine.it

FINISHES

The materials we use are selected among the most reliable products in terms of application and aesthetic rendering. Despite this, certain differences due to the very characteristics of materials such as natural wood finishes, glass and lacquers must be considered tolerable, as well as the hand-crafted nature of certain phases of the production process, which has always been one of our added values. In addition, some finishes may change over time, due to the effects of light and time. It is therefore important to specify whether there are replacements or completions in the order to assess the best way to proceed together. The finishes featured in this sample collection are purely indicative and are not available for all products. Please check in the price list if the finish is available for the chosen item. Orders will not be accepted for products with finishes not included in the price list. The colour shades and finishes illustrated herein are to be considered purely indicative. Always check the feasibility of finish combinations by consulting the price list contents.

